



Ассортиментный каталог

2020

Flexibility & experience



Agri



Construction



Industry



Food & beverage



Paper handling

10. **Захваты для бетонных блоков**

Захваты бетонных плит специально спроектированы для их обработки без укладки на поддоны. Лапы захвата оснащены уникальной резиновой опорой, которая идеально обхватывает неровности профилей бетонных плит или штабеля с кирпичами.

Содержание

10.1	Захваты для бетоновых блоков - накладки на лапы с самокомпенсацией НС	144
10.2	Захваты бетонных блоков - накладки шарнирной лапы	НСА 146
	Технические спецификации захватов бетонных блоков	148

Захваты для бетонных блоков накладки на лапы с самокомпенсацией



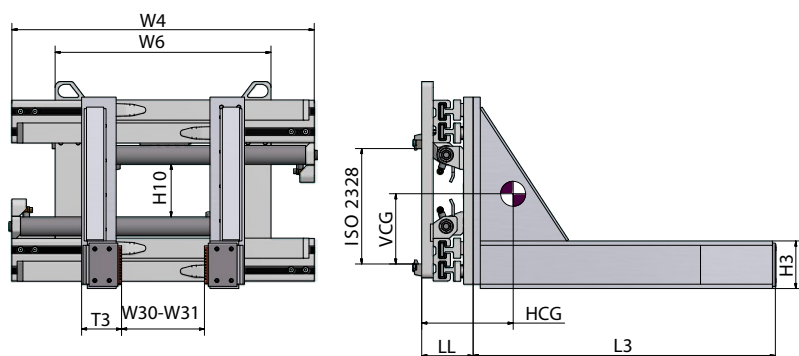
Наш захват для бетонных блоков НС — результат инноваций и успехов технологического процесса. Этот захват идеально подходит для работы с грузами неправильной формы, например бетонными блоками или штабелями кирпича.

Преимущества:

Захватная поверхность каждой лапы состоит из ряда свободно движущихся, небольших полиуретановых блоков, давящих на специальную подушку, которая представляет собой запаянную резиновую камеру, заполненную жидкостью. Работая по принципу сообщающихся сосудов, камера обеспечивает саморегулирование контактных блоков, что приводит к превосходному захвату бетонных блоков или штабеля кирпичей вне зависимости от формы.

Характеристики

1. Груз касается лапы захвата
2. Блоки толкают подушку с жидкостью
3. Жидкость компенсирует давление нажима
4. Уникальный блок клапанов с возвратным клапаном и клапаном сброса давления
5. Регуляторы затяжки болтов на цилиндрах лап для синхронизации движения лап
6. Экструдированный стальной профиль обеспечивает высокую грузоподъемность при минимальной толщине корпуса
7. Пластиковые вкладыши на полную ширину корпуса





Спецификации

- W6 - Минимальная ширина каретки погрузчика
- Диапазон раскрытия между кончиками лап
- Полиуретановые накладки на лапы с самокомпенсацией
- Без каретки бокового сдвига
- Болтовое оружие

Модель	Г/под.	W30-W31*	W4	W6	Рычаги L3 x H3 x T3	H10	LL	HCG	VCG	Вес	ISO 2328
	кг/мм	мм	мм	мм	мм	мм	мм	мм	мм	кг	
HC18-A0-10	1800/500	250-1440	1050	750	1000 x 160 x 135	185	135	275	206	515	2A
HC22-A0-10	2200/500	350-1770	1150	750	1000 x 160 x 135	180	135	270	200	535	2A
HC22-A0-12	2200/500	350-1770	1150	750	1200 x 160 x 135	180	135	316	200	555	2A
HC26-A0-10	2600/500	350-1770	1150	750	1000 x 160 x 135	180	137	267	198	555	2A
HC26-A0-12	2600/500	350-1770	1150	750	1200 x 160 x 135	180	137	314	198	575	2A
HC30-A0-12	3000/500	350-1940	1320	850	1200 x 160 x 135	175	215	312	206	768	3A
HC35-A0-12	3500/500	360-1940	1320	850	1200 x 160 x 135	175	215	305	207	810	3A

*Диапазон раскрытия между кончиками лап

Варианты

2 гидравлических функции – Интегрированная каретка бокового сдвига

Отдельная каретка бокового сдвига: 100 + 100 мм для ISO/FEM 2

Отдельная каретка бокового сдвига: 100 + 100 мм для ISO/FEM 3

2 гидравлических функции – Автономное ручное управление

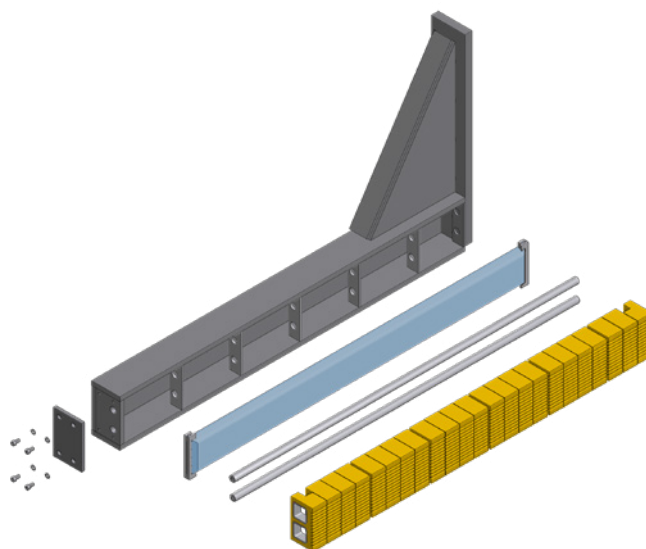
Быстросъемные нижние крепления, класс 2 или класс 3

По запросу

- Другие размеры лап

Преимущества такой системы:

1. Полиуретановый материал контактных блоков благодаря своей твердости обеспечивает максимальную прочность в самых суровых условиях работы.
2. Саморегулирующаяся система с подушкой обеспечивает оптимальный захват груза вне зависимости от его профиля. Контактные блоки автоматически распределяются вдоль неровной поверхности. Такая система имеет преимущество по сравнению с системами с одной точкой опоры без фактической подстройки под профиль груза.
3. Захватная поверхность лап состоит из множества малых отдельных контактных блоков. Это позволяет клиенту самостоятельно менять изношенные блоки (расположенные, как правило, по краям) или перераспределять их, оптимизируя расходы на запасные части и техническое обслуживание.
4. Данная система проста и основана на принципе сообщающихся сосудов. Она составлена из отдельных компонентов: 1 запаянная подушка и множество полиуретановых контактных блоков на лапе. Благодаря отсутствию гидравлического и механического контуров система характеризуется прочностью, а также простотой и быстротой технического обслуживания. Достаточно поддерживать чистоту контактных блоков, удаляя с них каменную пыль. Также следует отметить, что риск возникновения повреждений в этой системе значительно ниже, чем в более сложных системах.
5. Каждая лапа состоит из уникального стального корпуса, обеспечивающего жесткость и, как результат, оптимальный захват и высокую прочность, что делает их незаменимыми для тяжелых условий работы и чрезвычайно устойчивыми к повреждениям.



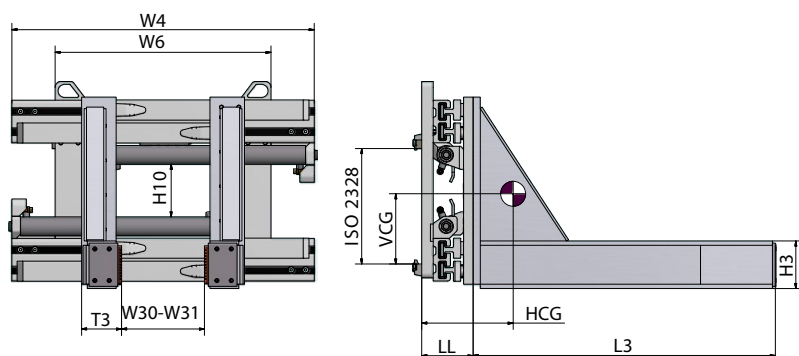
Захваты бетонных блоков накладки шарнирной лапы



Модель HCA удобна при обработке грузов благодаря специальной системе наклонной системе перемещения. Благодаря прочной структуре корпуса этого навесного оборудования обеспечивается широкий диапазон грузоподъемности.

Характеристики

1. Касание грузом лапы захвата.
2. Резиновые прокладки адаптируются к форме груза.



www.atlas-stt.ru

Тел. 8-800-700-85-33, +7 (499)130-34-38



Спецификации

- W6 - Минимальная ширина каретки погрузчика
- Диапазон раскрытия между кончиками лап
- Накладные полиуретановые накладки на захваты
- Без каретки бокового сдвига
- Болтовое оружие

Модель	Г/под.	W30-W31*	W4	W6	Рычаги L3 x H3 x T3	H10	LL	HCG	VCG	Вес	ISO 2328
	кг/мм	кг-мм	мм	мм	мм	мм	мм	мм	мм	кг	
HCA18-A0-10	1800/500	250-1440	1050	750	1000 x 120 x 145	185	135	275	206	530	2A
HCA22-A0-10	2200/500	350-1770	1150	750	1000 x 120 x 145	180	135	270	200	535	2A
HCA22-A0-12	2200/500	350-1770	1150	750	1200 x 120 x 145	180	135	316	200	555	2A
HCA26-A0-10	2600/500	350-1770	1150	750	1000 x 120 x 145	180	137	267	198	615	2A
HCA26-A0-12	2600/500	350-1770	1150	750	1200 x 120 x 145	180	137	314	198	635	2A
HCA30-A0-12	3000/500	350-1940	1320	850	1200 x 240 x 145	175	215	312	206	768	3A
HCA35-A0-12	3500/500	360-1940	1320	850	1200 x 240 x 145	175	215	305	207	810	3A

*Диапазон раскрытия между кончиками лап

Варианты

2 гидравлических функции – Интегрированная каретка бокового сдвига

Отдельная каретка бокового сдвига: 100 + 100 мм для ISO/FEM 2

Отдельная каретка бокового сдвига: 100 + 100 мм для ISO/FEM 3

2 гидравлических функции – Автономное ручное управление

Быстросъемные нижние крепления, класс 2 или класс 3

По запросу

- Другие размеры лап

Технические характеристики захваты для бетонных блоков

Модель	Зажим						Боковое смещение						Гидравлические функции
	Рабочее давление			Скорость потока масла			Рабочее давление			Скорость потока масла			
	Минимальное	Рекомендуемое	Максимальное	Минимальная	Рекомендуемая	Максимальная	Минимальное	Рекомендуемое	Максимальное	Минимальная	Рекомендуемая	Максимальная	
	бар	бар	бар	л/мин	л/мин	л/мин	бар	бар	бар	л/мин	л/мин	л/мин	
HC18 - HC22	80	160	180	15	25	45	-	-	-	-	-	-	1
HC26	80	160	180	15	25	45	-	-	-	-	-	-	1
HC30 - HC35	80	160	180	15	25	45	-	-	-	-	-	-	1
HCA18 - HCA22	80	160	180	15	25	45	-	-	-	-	-	-	1
HCA26	80	160	180	15	25	45	-	-	-	-	-	-	1
HCA30 - HCA35	80	160	180	15	25	45	-	-	-	-	-	-	1

www.atlas-stt.ru

Тел. 8-800-700-85-33, +7 (499)130-34-38